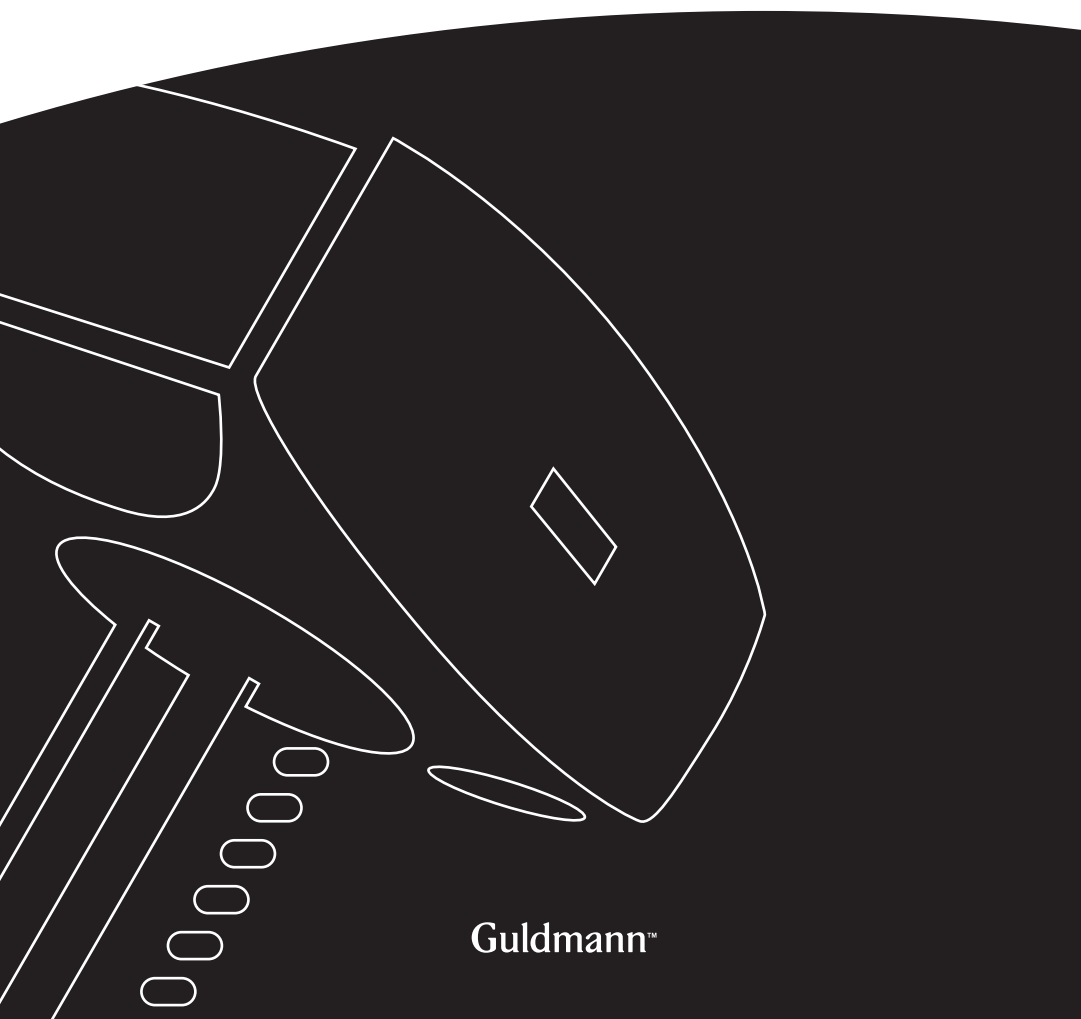




DKGH2 løftemoduler

Vers. 2.00



Guldmann™

GH2 løftemoduler

Varenumre:

120001 - xxxx

1.00	Formål og anvendelse	3
1.01	Producent	3
1.02	Formål	3
1.03	Vigtigt/advarsler	3
1.04	Belastningsevne for dit GH2-system	4
1.05	Udpakning og klargøring	4
1.06	Montage af ophængsbøjle før ibrugtagning	5
1.07	Løftesejl	6
1.08	Før produktet kan anvendes	7
1.09	Elektrisk tilslutning	7
1.10	Swing-kit	8
1.11	GH2+2 Hejs med indbygget køremotor	9
1.12	GH2+2R Hejs med indbygget køremotor og infrarød fjernbetjening	9
2.00	Beskrivelse af funktioner	10
2.01	Piktogrammer	10
2.02	Indikatorlamper	11
2.03	Betjening	11
2.04	Sikkerhedsfunktioner	12
2.05	Opladning/tilslutning	13
2.06	Tilbehør	14
3.00	Transport	15
4.00	Vedligeholdelse og opbevaring	16
4.01	Rengøring	16
4.02	Opbevaring	16
4.03	Hvordan forebygges/undgås korrosion?	16
4.04	Ejerens daglige vedligeholdelsespligt	16
4.05	Bortskaffelse af GH2 incl. batterier	16
5.00	Service og levetid	17
5.01	Levetid	17
5.02	Serviceeftersyn	17
5.03	Fejlfinding	18
6.00	Tekniske specifikationer	19
7.00	CE-overensstemmelseserklæring	21

1.00 Formål og anvendelse

1.01 Producent

V. Guldmann A/S
Graham Bells Vej 21-23A
DK-8200 Århus N
Tel. + 45 8741 3100
Fax. + 45 8741 3131

1.02 Formål

GH2 er en loftmonteret personløfter, som kan dække behovene for løft eller forflytning af mennesker på sygehuse, plejehjem, institutioner, svømmehaller, rideskoler og i private hjem.

Forudsætning

Hvor GH2 anvendes, er det en forudsætning at:

- Det er uddannet personale, der anvender dette hjælpemiddel/arbejdsredskab.
 - Instruksen, som Guldmann tilbyder alle kundegrupper i forbindelse med køb af en loftmonteret personløfter, er modtaget.
 - Hjælperen er opmærksom på brugerens velbefindende, når produktet anvendes.
 - Produktet må kun anvendes sammen med skinnesystemer, som er afprøvet og godkendt iht Guldmanns forskrifter.
 - Montage og afprøvning af skinnesystemer må kun udføres af montører, der er godkendt af Guldmann.
 - Produktet anvendes med Guldmann ophængsbøjle eller med anden egnet løftebøjle (pkt. 1.06).
 - Produktet anvendes med Guldmann løftesejl eller med andre egnede sejl (pkt. 1.07).
-

1.03 Vigtig/advarsler

- Brugsanvisningen skal gennelæses før GH2 tages i brug.
- GH2's mærkelast på hhv. 200 kg og 250 kg må aldrig overskrides.
- GH2 må kun bruges til løft af personer.
- Det røde bånd til nødstop og nødfir skal tilpasses brugerens rækkevidde.
- GH2 må ikke anvendes, hvor der er risiko for direkte påsprøjtning af vand (GH2 med IP 24 tæthedsklasse undtaget).
- Opstår der fejl på GH2 under brug, skal den tages ud af brug, og Guldmann Service Team kontaktes for reparation.
- Anvendes GH2, hvor afstanden mellem skinnesystem og gulv overstiger 3 meter, skal løftestroppen forlænges med et forlængerstykke.
- GH2 styres af et microprocessorprint, som kan beskadiges af statisk elektricitet ved berøring uden de fornødne forholdsregler. Se punkt 1.09. Elektronikken må derfor kun serviceres af uddannede teknikere.

1.04

Belastningsevne for dit GH2-system

Se mærkerne som angiver max. lasteevne på produkterne.

Det produkt, f.eks. ophængsbøjle, løftesejl, eller andet, som er mærket med den laveste lasteevne er bestemmende for hele systemets maximale belastning.

Max. belastning må ikke overskrides.

Vær opmærksom på at belastningen kan ændre sig, når der vælges forskellige produkter i dagligdagen, f.eks. ophængsbøjle, løftesejl.

1.05

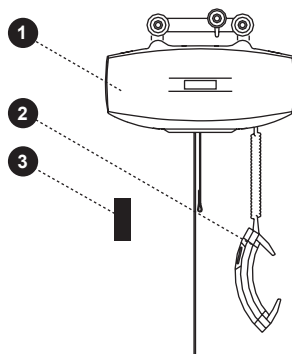
Udpakning og klargøring

Visuel kontrol af GH2

Er der ved modtagelsen mistanke om, at GH2 er beskadiget, må GH2 ikke anvendes, før en kvalificeret person eller Guldmann Service Team har kontrolleret og godkendt GH2.

Indhold i kassen

1. GH2
2. Håndbetjening
3. Transformator/Lader
4. Manual
5. Label til skinnesystem
6. Ladestation (i forb. med DC lader)
7. Friktionsforstærker (GH2+2R)



Ophængsbøjler af fremmede fabrikater

Guldmann fraskriver sig ansvar for fejl eller ulykker, der opstår ved brug af en ophængsbøjle af fremmed fabrikat.

Hvis der er tvivl om valg eller brug af ophængsbøjle; kontakt venligst din leverandør.

Strop med karabinhage

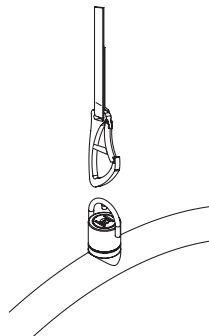
Ved brug af GH2 med karabinhage benyttes løftebøjle type 21X87 eller krydsløftebøjle type 21387.

GH2 med karabinhage anvendes også til Swing.

Karabinhagen er påsyet stroppen og kan ikke afmonteres.

Bemærk

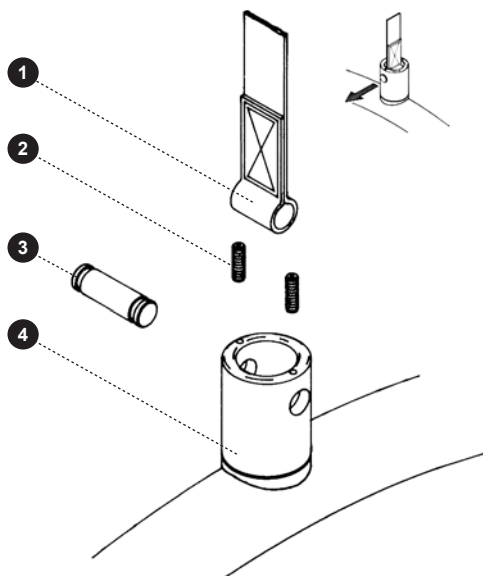
Bassinstol, bassinleje og planløftbare ophænges i karabinhagen.

**Stropmontage**

Ved brug af GH2 med Stropmontage benyttes løftebøjle type 21X70 eller planløfter BS.

Montagen foretages som illustreret.

- Pinolskruerne (2) løsnes.
- Akseltappen (3) trækkes ud.
- Løftestroppen (1) monteres på løftebøjlen (4).
- Akseltappen (3) sættes i igen.
- Brug 1,5 mm sekskant nøgle til at tilspænde pinolskruerne.



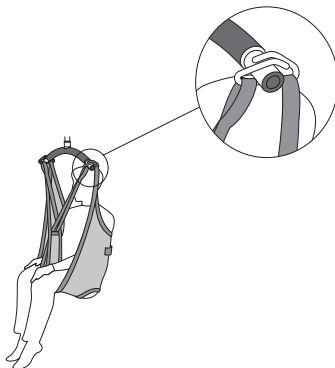
Løftesejl

Når der anvendes en Guldmann ophængsbøjle, må der anvendes løftesejl med 4-6 løftestropper, som er beregnet til montering på kroge ned til Ø 8 mm.

Sejl af fremmede fabrikater

Guldmann fraskriver sig ansvar for fejl eller ulykker, der opstår ved brug af et løftesejl af fremmed fabrikat.

Hvis der er tvivl om valg eller brug af løftesejl; kontakt din leverandør.



Guldmann fraskriver sig ansvar for fejl eller ulykker, der opstår fordi løftesejlet ikke anvendes korrekt, eller på grund af manglende agtpågivenhed fra hjælper eller bruger.

Ved arbejde med GH2

Da GH2 ikke stiller specielle krav til pladsforholdene eller kraftforbrug, og den kører let i skinnesystemet, behøver man kun at være opmærksom på brugerens funktionsniveau og hjælperens arbejdsteknik. Brugeren løftes kun lige fri af underlaget og forflyttes i denne højde.

Pålægning af løftesejl

Det øverste sæt stropper (fra ryggen) hægtes på de kroge, der vender ind mod brugeren. De nederste sæt stropper (fra ben) hægtes på de kroge, der vender væk fra brugeren.

Løft til og fra siddende stilling

Ved løft fra f.eks. kørestol køres GH2 frem til personen, der skal løftes. Ophængsbøjlen bør være i højde med brystkassen og ikke føres længere ind over brugeren end svarende til midt på låret.

Ophængsbøjlen placeres parallelt med brugerens skuldre.

Løftesejlet placeres bag brugerens ryg mellem f.eks. stolens rygstøtte og brugeren. Løftesejlets centreringsbånd skal følge brugerens rygsøjle. For Active sejlenes vedkommende skal størrelsesmarkeringen være ud for rygsøjlen. Benstropperne føres frem langs lårbenets yderside og ind under låret mellem knæhase og hofteled. Benstropperne krydses ind mellem hinanden foran brugeren.

Alle fire løftestropper er nu klar til at blive monteret på ophængsbøjlen. Løftesejlet monteres nu på ophængsbøjlen.

Løft til og fra liggende stilling i seng

Ophængsbøjlen føres ind midt over personen, der skal løftes.

Løftebøjlen placeres parallelt med brugerens skuldre.

Brugeren drejes om på siden. Helsejlet placeres således, at overkant løftesejl flugter med overkant isse. Sejlet lægges over brugeren således, at sejlets centreringsbånd følger rygsøjlen. Brugeren lægges om på ryggen, og den resterende del af løftesejlet trækkes fri, benstropperne føres ind under lårbenet og krydses ind mellem hinanden. Alle fire løftestropper er nu klar til at blive monteret. Løftesejlet monteres nu på ophængsbøjlen. Rygdelen på sengen kan med fordel hæves, så brugeren kommer op i siddende stilling.

1.08

Før produktet kan anvendes

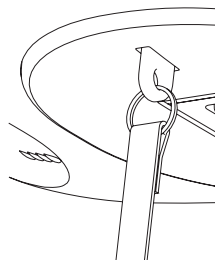
Batteritilslutning

4-polet stik monteres i h.t. vedlagte vejledning.

Forholdsregler omkring ESD-sikring er gældende i denne forbindelse. Se punkt 1.09.

Nødstop

Nødstoppet skal nulstilles for at tilslutte strømmen til produktet, og dette gøres ved at kontaktarmen, hvori det røde nødstopbånd er fastgjort, trykkes ind mod produktet til det klikker.



1.09

Elektrisk tilslutning

GH2 er forsynet med batterier, der kræver regelmæssig opladning. Strømforsyningen til opladningen samt ladestationen skal tilsluttes af kvalificeret montør eller Guldmann Service Team.

Den medleverede transformer/oplader skal altid anvendes.


AC strømforsyning

Hvor strømforsyning sker gennem skinnerne (MIDI-skinne) skal AC-transformer Guldmann type DTS-2420 varenr. 937000 anvendes. Vedr. tilslutning se montagevejledning.

Ved AC strømforsyning (MIDI-skinne) oplader hejset efter endt brug et vilkårligt sted i skinner-systemet.

DC strømforsyning

Hvor strømforsyning sker gennem ladestation skal DC-lader Mascot type 2240 varenr. 937030 anvendes. Vedr. tilslutning se montagevejledning.

Ved DC strømforsyning (MINI, MAXI og JUMBO-skinner) placeres hejset efter endt brug i ladestation før opladning. Ladestationen er markeret med  på skinnen.

Sikkerhed omkring statisk elektricitet (ESD)

Service teknikere og montører **skal** anvende ESD-sikringspakke, når der arbejdes med elektronik-komponenter. Denne indeholder en måtte, en jordledning og et armbånd. Teknikeren/montøren forbinder måtten til et jordforbundet punkt, f.eks. en radiator eller et vandrør.

Derefter tages armbåndet på, og det forbindes til måtten. Hvis teknikeren bruger en stige, er det vigtigt, at måtten lægges på det trin, som han står på. Hvis det ikke er muligt at finde et jordforbundet punkt, skal måtte og armbånd som minimum bruges. Først nu er det tilladt at arbejde med print eller komponenter, hvor der er mulighed for at komme i kontakt med printet.

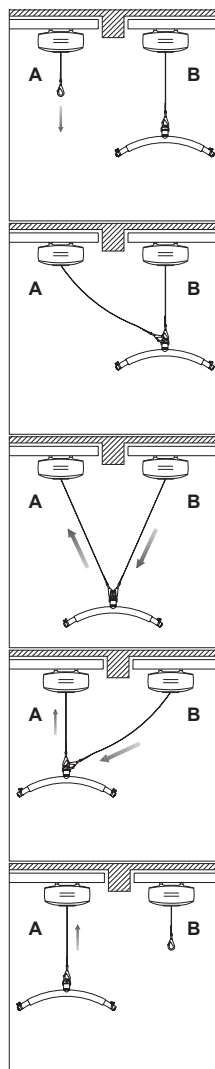
1.10

Swing-kit

Bemærk

GH2 skal være bestilt specielt til brug for Swing-kit.

1. De to hejs køres så tæt på hinanden som muligt. Ophængsbøjlen hænger i krogen på hejs B.
2. Den frie strop/krog fra hejs A køres ud af hejsen og hæftes fast i ophængsbøjleens øje.
3. Løftestroppen på hejs B køres endnu et stykke ud, hvorefter løftestroppen på hejs A køres ind. Når "swinget" er gennemført, er der ingen belastning på hejs B's løftestrop.
4. Krog/strop fra hejs B, som er uden belastning, frakobles. Løftestroppen køres tilbage i hejs B til krogen igen skal bruges.
5. Ophængsbøjlen fra hejs A køres op i arbejdshøjde og dørgennemføringen er fuldført.



1.11

GH2+2 Hejs med indbygget køremotor

GH2+2 er en selvkørende loftmonteret personløfter, dvs. at hejsen har indbygget motor til kørsel i skinnesystemet.

Ved arbejde med en GH2+2, skal man være opmærksom på at køremotoren bruger ca. 1 sek. på hhv. at accelerere og bremse hejsen. Ved standsning fra max. hastighed, skal man altså afbryde køremotoren 10-15 cm før den ønskede position.

Ved kortvarig aktivering af håndbetjeningen, er det muligt at positionere hejsen med stor nøjagtighed.

GH2+2 skal køre ved egen kraft; den bør ikke trækkes gennem skinnesystemet.

1.12

GH2+2R Hejs med indbygget køremotor og infrarød fjernbetjening

GH2+2R er en selvkørende loftmonteret personløfter med indbygget IR-modtager til styring vha. IR-fjernbetjening.

Med denne fjernbetjening er det muligt at styre alle hejsens funktioner.

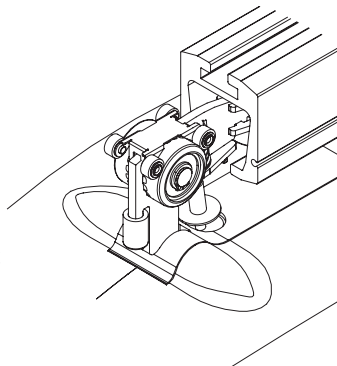
Desuden kan fjernbetjeningen styre bla. skiftespor, combilås og drejeskiver, der er monteret med IR-modtager.

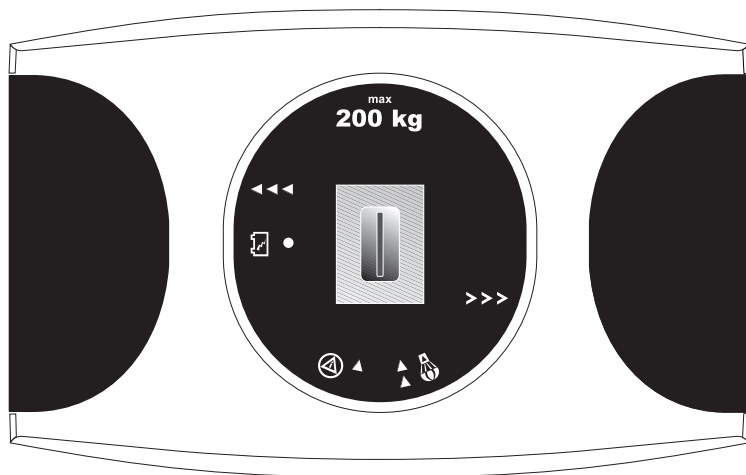
Den ledningsmonterede håndbetjening skal forblive monteret på hejsen. Dermed har man sikkerhed for at hejsen altid kan betjenes, såfremt IR-fjernbetjeningen bortkommer eller løber tør for batteri.

I visse tilfælde kan en ubelastet hejs med køremotor, på grund af dens lave egenvægt, have svært ved at køre gennem f. eks. skiftespor, hvis ikke omskifteren er åben for gennemkørselsretningen. For at give selvhjulpne brugere en ekstra sikkerhed for at hejsen kører ubesværet gennem skinnesystemet, kan der monteres en friktionsforstærker i forbindelse med hejsens trækkende hjulpar. Friktionsforstærker kan ikke anvendes i forbindelse med ladestation for gennemkørsel.

Friktionsforstærker monteres på flg. måde:

1. Hejsen køres til enden af skinnen, således at det trækkende hjulpar er fri af skinnen.
2. Friktionsforstærkeren placeres over hjulene som vist. De lange tappe på friktionsforstærkeren skal vende mod nærmeste ende af hejsen.
3. Hejsen køres ind i skinnen igen. Funktionen af friktionsforstærkeren kontrolleres ved at holde på hejsen med køremotoren aktiveret. Hejsen skal give et mærkbart træk i begge kørselsretninger.





Informationsflade på GH2, set fra gulv.

Piktogrammer



Ladeindikator



Nødfir



Nødstop



Køretretning
for GH2+2
m/køremotor

Eksempel på stelnummeretiket

– se varianter af GH2 løftemoduler under pkt. 6.00

No. 120001-1001-2005

max 200 kg/440 lbs

24V AC/DC. FUSE 15AF. 240VA. ED15% IP20



V. Guldmann A/S, Graham Bells Vej 21-23A
DK-8200 Århus N, Tel. +45 8741 3100, www.guldmann.com

No. 120001-1001-2005

max 250 kg/550 lbs

24V AC/DC. FUSE 5AF. 75VA. ED15% IP20



V. Guldmann A/S, Graham Bells Vej 21-23A
DK-8200 Århus N, Tel. +45 8741 3100, www.guldmann.com



CE-mærkning



Type B i.h.t. EN 60601-1



Læs brugsanvisningen inden ibrugtagning

ED15%

Tilladelig operationstid f.eks. 3 min. arbejde og 20 min. pause



Må ikke bortskaffes som almindeligt husholdningsaffald, men skal bringes til sorteret genbrug

2.02

Indikatorlamper

Farver og funktioner er som beskrevet herunder:



Grøn

- Permanent : Produktet er aktivt
- Blinkende : Produktet er afladet og skal oplades
- Slukket : Produktet er ikke aktivt



Gul

- Permanent : Ladeindikator – indikerer at der er forbindelse mellem hejs og lader/transformer

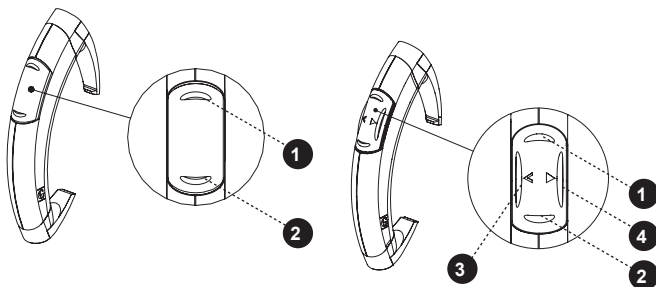
2.03

Betjening

Håndbetjening

GH2 tænder automatisk når der trykkes på håndbetjeningen. GH2 slukker automatisk efter ca. 10 min. uden aktivtering.

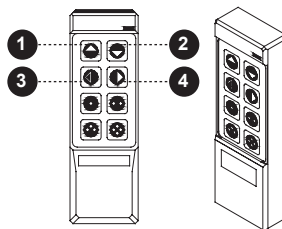
1. Løft
2. Sænk



1. Løft
2. Sænk
3. Kørsel i retning mod åben pil på hejsens informationsflade
4. Kørsel i retning mod lukket pil på hejsens informationsflade

Infrarød fjernbetjening

1. Løft
2. Sænk
3. Kørsel i retning mod åben pil på informationsfladen
4. Kørsel i retning mod lukket pil på informationsfladen



Bemærk

Stroppen skal være belastet med en last svarende til Guldmann's løftebøjle, for at GH2's løfte/sænke funktion fungerer.

Transport/kørsel i skinnerne

GH2 skubbes manuelt frem i skinnerne af hjælperen.

GH2+2/GH2+2R er selvkørende i skinnerne vha. tryk på håndbetjeningen/fjernbetjeningen.

GH2 må ikke udsættes for kulde/varme chok.

Eks. kørsel ikke en kold personløfter ind i et varmt baderum eller lign.

2.04

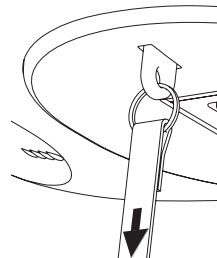
Sikkerhedsfunktioner

Advarsel!

Nødstop og nødfir bør kun anvendes i nødstilfælde

Bliver det, mod forventning, nødvendigt at anvende sikkerhedsfunktionerne skal fejlen findes og udbedres, før GH2 igen tages i brug.

Venligst kontakt Deres leverandør.



Ang. EMC

Hvis der konstateres elektromagnetiske eller andre påvirkninger mellem dette produkt og andre produkter, må disse ikke anvendes sammen.

Nødstopfunktion

Ved træk i det røde bånd er funktionerne:

- Ét træk: Nødstop aktiveres.
- To træk: Nødfir aktiveres. (kræver et vedvarende let træk).



Nødstop

Hvis GH2 ikke standser/reagerer på håndbetjeningens funktioner, når GH2 er i brug, træk let i det røde bånd og alle funktioner med undtagelse af nødfir deaktiveres.

Når nødstopet er aktiveret, fungerer GH2 ikke.

Nødstopet skal manuelt trykkes ind, før GH2 igen er klar til brug.

- Efter deaktivering af nødstop aktiveres håndbetjeningen 2 gange
- første gang for at nulstille printet
- anden gang for at tænde hejset.



Nødfir

Hvis GH2 svigter, bruges det elektriske nødfir til at fire/sænke brugeren sikkert ned igen.

Nødfiret betjenes med et nyt vedvarende træk i det røde bånd, som blev anvendt i forbindelse med nødstop.

Når der ikke trækkes vedvarende i det røde bånd, vil nødfir være afløst af nødstop. GH2 vil derfor ikke kunne aktiveres på anden vis.

Forklaring til etiketter:



Type B

I henhold til EN 60601-1.



Advarsel

Før brug, rengøring og service skal brugermanual/teknisk dokumentation læses.

Beskrivelse af stropsikring

Ved overbelastning, skævt træk i stroppen eller ved snoning af stroppen træder stropsikringen ind, og GH2 kobler fra.

Hvis den gule markering på stroppen er synlig, må der ikke løftes med fuld mærkelast.

2.05

Opladning/tilslutning

Når GH2 ikke er i brug, bør GH2 parkeres i ladestationen. Dette vedligeholder batterierne og sikrer dem en lang levetid.



Når GH2 oplades, lyser den gule ladeindikator anbragt på GH2's informationsflade. Indikatorlampen slukker og tænder under opladning af batterierne. Lampen indikerer udelukkende, at der er korrekt forbindelse mellem GH2 og transformer/lader.

Den grønne lyskrans på undersiden af GH2 blinker, hvis ladetilstanden bliver for lav - GH2 har da et begrænset antal løft til rådighed og skal oplades.

Ved opladning anbringes GH2 i ladestationen markeret med batterisymbol på skinne.

For GH2 monteret i MIDI skinne kan opladning ske i hele skinnens længde.

Guldmann – ABC-løftesejl og ophængsbøjler

Rekvirér special brochure hos distributør, producent eller på www.guldmann.com

Forlængerstrop

Forlængerstrop skal anvendes, hvor afstanden mellem underkant af skinner og gulv overstiger 3000 mm. Hvis afstanden er fx. 3500 mm kan der købes en forlængerstrop på 500 mm hos din leverandør.

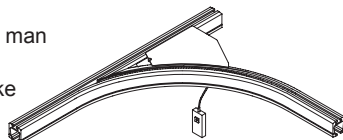
Skiftespor, manuel og elektrisk

Skiftespor bruges i skinneresystemer, hvor man ønsker at ændre kørselsretning.

Manuelt skiftespor aktiveres ved at trække i de på skiftesporet monterede snore.

Køreretningen ændres, og GH2 kører til den side, hvor der trækkes i snoren.

Elektrisk skiftespor aktiveres ved tryk på den nedhængte kontakt.

**Sikkerhed**

Produktet er mekanisk sikret mod afkørsel og klemning.

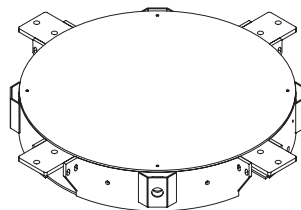
Drejeskive

Drejeskive bruges i skinneresystemer, hvor man har behov for at køre i flere retninger. Drejeskive må ikke anvendes sammen med GH2 HD.

GH2 køres ind i midten af drejeskiven.

Ved tryk på kontakt drejer den 90°.

Gentaget tryk reverserer positionen.

**Sikkerhed**

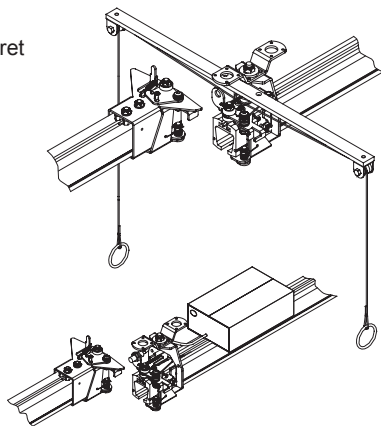
Produktet er mekanisk sikret mod afkørsel og klemning.

Combi-lås, manuel og elektrisk

Combi-låsen bruges, når et enkeltsporet skinnerystem ønskes sammenkoblet med et rumdækkende skinnerystem, eller når to rumdækkende skinnerystemer ønskes sammenkoblet.

Combi-låsen sikrer, at de to systemer låses sammen f.eks. ved kørsel fra enkeltsporet skinnerystem i soveværelset til rumdækkende system i badeværelset.

Combi-låsen er elektrisk eller manuel og betjenes via kontakt eller snoretræk.



Sikkerhed

Produktet er mekanisk sikret mod afkørsel og klemning.

Infrarød fjernbetjening

Skiftespor, drejeskive og combi-lås kan leveres med modtager for IR-fjernbetjening.

Batterier

Batteri Guldmann type FG20401 varenr. 933015

Lader

Lader Mascot type 2240 varenr. 937030

Transformer

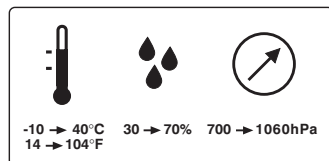
Transformer Guldmann type DTS-2420 varenr. 937000

3.00

Transport

Guldmann anbefaler at GH2 altid transporteres eller opbevares i original emballage.

Forklaring på symboler på GH2 emballagen:



GH2 bør opbevares ved:

- temperaturer mellem -10 og +40°C
- en luftfugtighed mellem 30 og 70%
- et lufttryk mellem 700 og 1060hPa

4.00 Vedligeholdelse og opbevaring

4.01 Rengøring

GH2 rengøres med en fugtig klud påført almindelige rengøringsmidler. Der må ikke anvendes stærke syrer, baser eller alkoholer til rengøring af GH2. Anvend ikke autoklaving for at rengøre GH2.

4.02 Opbevaring

GH2 skal opbevares i et tørt rum, hvor luftfugtigheden ikke overstiger 70%. GH2 bør opmagasineres med nødstop aktiveret for at fjerne strømforbruget på batterierne. Ved langvarig opmagasinering skal 4-polet stik med ledningsfarverne hvid, sort, rød og gul afmonteres.

Forholdsreglerne omkring ESD-sikring er gældende i denne forbindelse. Se punkt 1.09.

4.03 Hvordan forebygges/undgås korrosion?

Når GH2 hovedsageligt anvendes i aggressivt miljø, fx. svømmehal o.lign., skal den specialbestilles med en overfladebehandling for at hindre korrosionsdannelse.

4.04 Ejers daglige vedligeholdelsespligt

Kontroller løftesejl og løftestrop for slitage og skader, før produkterne anvendes.

Brug ikke løftesejlet, hvis det er beskadiget eller defekt.

Brug ikke GH2, hvis løftestroppen er beskadiget eller defekt.

Kontakt i stedet din leverandør og bestil et nyt løftesejl eller en udskiftning af løftestroppen. Udskiftning af løftestroppen skal foretages af Guldmann Service Team eller af kvalificeret servicemontør iht. Guldmann's forskrifter.

4.05 Bortskaffelse af GH2 incl. batterier

Lokale og nationale regler for miljørigtig genanvendelse skal følges.

Batterier skal altid indleveres til godkendt indleveringssted for genbrug.

5.01

Levetid

GH2 har en forventet levetid på 15 år, under forudsætning af at serviceeftersyn nævnt under punkt 5.02 bliver overholdt.

Udskiftning af komponenter

Udskiftning af batterier, print og løftestrop skal foretages af en kvalificeret servicemontør eller Guldmann Service Team.

5.02

Serviceeftersyn

I henhold til international standard EN/ISO 10535 "Hoist for the transfer of disabled persons - Requirements and test methods" **skal** der udføres et sikkerhedseftersyn på den mobile personløfter mindst 1 gang årligt.

Eftersyn af GH2 skal udføres af kvalificeret servicemontør eller Guldmann Service Team. Guldmann kan i forbindelse med køb af GH2 tilbyde en serviceaftale for disse eftersyn

Under serviceeftersynet skal der føres rapport over, hvad der kontrolleres og udskiftes. Dele som er slidte eller defekte skal udskiftes med nye reservedele fra Guldmann. Reservedelstegninger og dokumentation kan rekvireres hos producent eller distributør.

1. Visuel kontrol af produktet

- Kontroller at der ikke er slitage, skævheder eller anden form for beskadigelse på produktet

2. Afprøvning af produktet, som ved normal brug

- Kontroller alle funktioner på produktet med og uden belastning som beskrevet i afsnit 2.
- Kontroller at nødstop fungerer
- Kontroller at nødfir fungerer
- Kontroller at den grønne indikator lyser, når hejsen er i brug
- Kontroller at den gule ladeindikator fungerer, når hejsen sættes til opladning

3. Afmonter dæksel/afskærmning**4. Kontrol af produktets elektriske tilstand**

- Kontroller batterierne for:
 - Input/Spænding
 - Output/Spænding
- Kontroller elektriske funktioner og signaler
- Kontroller ledningsnet for fejl og defekter
- Kontroller kabelgennemføringer
- Kontroller tilslutningsmuligheder, stik m.m.
- Kontroller produktet for elektrisk sikkerhed i henhold til IEC 60601-1/1988

5. Kontrol af produktets mekaniske tilstand

- Rengør produktet for snavs og andre urenheder
- Inspicer og vurder vitale dele i produktet
- Udskift defekte og slidte dele i produktet
- Kontroller og efterspænd alle bevægelige dele
- Smør produktet
- Evt. overfladebehandling med siliconeolie

6. Monter dæksel/afskærmning

7. Punkt 2 gennemføres igen for at kontrollere at alt fungerer

8. Er der opstået/konstateret nye fejl eller problemer i pkt. 7?

- Hvis nye problemer er opstået, gå tilbage til pkt. 3
- Hvis ikke nye problemer er konstateret, afslut eftersynet

9. I forbindelse med et serviceeftersyn, hvor der er udført servicearbejde eller udskiftning af sikkerhedskomponenter skal der ved slutkontrollen udføres en vægttest med produktets mærkelast.

5.03

Fejlfinding

Reagerer GH2 ikke på tryk på håndbetjeningens taster?

- Check at nødstopet ikke er aktiveret
- Check at der er strøm på produktet
- Kontakt Guldmann Service Team
Håndbetjeningen kan være defekt

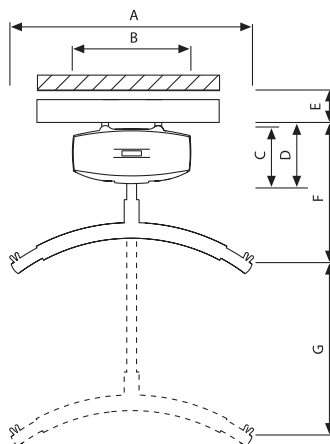
Blinker den grønne lampe på GH2, efter at denne er sat til opladning?

- Check at den gule ladeindikator lyser, når GH2 er kørt i ladeposition
- Check at strømforsyningen er tændt
- Kontakt Guldmann Service Team

6.00

Tekniske specifikationer

A	595 mm
B	300 mm
C	148 mm
D	160 mm
E, min.	82 mm
F, min.	370 mm
G	1850 mm
Dybde på hejs	197 mm

**GH2, GH2+2 og GH2+2R**

Løftekapacitet, max	200 kg
Max. antal løft i serier (AC)92 med 85 kg/1000 mm 36 med 200 kg/1000 mm
Max. antal løft i serier (DC)72 med 85 kg/1000 mm 32 med 200 kg/1000 mm

Løftehastighed:

85 kg belastning	1680 mm/min.
200 kg belastning	1200 mm/min.
max. 5 kg belastning	3300 mm/min. (Dual-speed)

GH2+2 og GH2+2R

Hastighed i lige skinne ved fuld last	15 cm/sek.
Soft start/stop	

GH2 HD

Løftekapacitet, max.....	250 kg
Max. antal løft i serier (AC)92 med 85 kg/1000 mm 32 med 250 kg/1000 mm
Max. antal løft i serier (DC)72 med 85 kg/1000 mm 28 med 250 kg/1000 mm

Løftehastighed:

85 kg belastning	1680 mm/min.
250 kg belastning	1020 mm/min.
max. 5 kg belastning	3300 mm/min. (Dual-speed)

GH2, GH2+2, GH2+2R og GH2 HD

Egenvægt:

GH2 & GH2 HD excl. ophængsbøjle8,7 kg
GH2+2+2R excl. ophængsbøjle9,0 kg
Ophængsbøjle	min. 2,0 kg

Håndbetjening:

Betjeningskraft på trykknop	2,6 N
-----------------------------------	-------

Lydeffektniveau i ht. DS/ISO 3746:

Løftemotor52 dB(A)
Køremotor52 dB(A)

Tæthedsklasse:

Løftemodul og håndbetjeningIP 20 / IP 24
Microkontakt i håndbetjeningIP 67

Elektriske specifikationer

Strømforsyning.....	.25V AC
Strømforsyning.....	24V DC
Effekt transformer.....	.40 VA
Effekt oplader.....	.32 VA
Forsyningsspænding transformer eller oplader.....	100-240 V
Strømforbrug, GH2	8,5 A ved fuld last
Strømforbrug, GH2+2 køremotor	2,5 A ved fuld last
Max. effektoptagelse, GH2	240 VA
Ladetid	max 8 timer
Blybatterier, forseglede og vedligeholdelsesfri	2 stk. 12V
Genopladelige batterier	bestillingsnr. 933015

Sikkerhedsfunktioner

Afbrydningsvinkel ved skævt træk	Ca. 45° på langs Ca. 10° på tværs
Batteribeskyttelse ved for lav spænding	Ja, kobler fra under 17V

Intermittens køremotor (drift/pause)	Internt overvåget (20/80)
Intermittens løftemotor (drift/pause)	Internt overvåget (15/85)



Guldmann™

CE-OVERENSSTEMMELSESERKLÆRING

Producent V. Guldmann A/S
 Graham Bells Vej 21-23A
 DK-8200 Århus N
 EAN landekode: 57
 EAN markedsførernummer: 07287
 Tlf. +45 8741 3151
 Fax +45 8741 3131

Repræsentant Firmanavn

Adresse

Land

Tlf.

Erklærer hermed, at Produkt **GH2, GH2+2, GH2+2R & GH2 HD
 incl. ophængsbøjle, ophængs- og ladesystem**

Type-nr. **XXXXXX-YYYY-ZZZZ** ^{x)}

x) XXXXXX: Produktets salgsnr., YYYY: Produktløbener, i produktionsår, ZZZZ: Produktionsår

er konstrueret og fremstillet i overensstemmelse med bestemmelserne i:

- EN 10535: Hoists for the transfer of disabled persons
 - requirements and test methods
- EN 60601-1:1990 Medical electrical equipment -
 + A1: 1993 Part 1-1: General requirements for safety
 + A2: 1995
 + A12: 1993
- EN 60601-1-2: Medical electrical equipment -
 Part 1: General requirements for safety -
 2: Collateral standard: Electromagnetic compatibility

i henhold til Rådets Direktiv 93/42/EØF af 14. juni 1993

Skejby 01.09.03

Udstedelsessted og -dato

Produktansvarlig

M. Skovgaard
 Teknisk chef

| Time to care |

V. Guldmann A/S
Graham Bells Vej 21-23A
DK-8200 Århus N
Tlf. +45 8741 3100
Fax +45 8741 3131
info@guldmann.com
www.guldmann.dk